



HASZNÁLATI UTASÍTÁS

NERO XH(m)

Átemelő centrifugál
szivattyú

TARTALOMJEGYZÉK

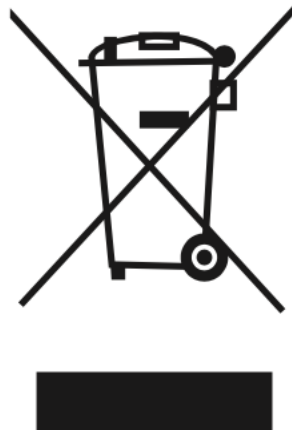
1. ALKALMAZÁSI KÖNYEZET.....	5
2. TECHNIKAI ADATOK:.....	6
3. SZABVÁNYOK.....	6
4. BIZTONSÁGI FIGYELMEZTETÉSEK	7
5. SZERKEZETI FELÉPÍTÉS	9
6. CSÖVEK CSATLAKOZTATÁSA.....	10
7. ELEKTROMOS BEKÖTÉS	12
8. AUTOMATA VÍZELLÁTÓK.....	13
9. INDÍTÁS ÉS KARBANTARTÁS.....	14
10. HIBAEELHÁRÍTÁS	15
11. GARANCIA.....	17

Ezen készüléket a 8 évet betöltött gyerekek és csökkent fizikai, érzékszervi vagy mentális képességű személyek csak felügyelet mellett üzemeltethetik vagy önállóan abban az esetben, ha az üzemeltetési feltételeket és veszélyeket szakembertől megismerték és megértették.

Gyerekek a készülékkel nem játszhatnak. A tisztítást és felhasználói karbantartását gyermekek és szakavatatlan személyek nem végezhetik!

FIGYELEM!

Ha a készülék vagy a tápkábel megsérült, azonnal áramtalanítsa a készüléket és forduljon szakszervízhez a mielőbbi javítás és baleset elkerülése érdekében!



A fenti ikon jelentése:

Ne dobja ki az elektromos készüléket a kommunális válogatatlan hulladék közé, használjon szelektív gyűjtőhelyet!



Üzembehelyezés előtt figyelmesen olvassa el ezt a kézikönyvet és vegye figyelembe a kézikönyvben található biztonsági óvintézkedéseket és utasításokat! A gyártó és forgalmazó semmilyen felelősséget nem vállal a szakszerűtlen beüzemelésből és használatból eredő személyi és anyagi kár rendezésében.

1. Alkalmazási környezet

A NERO XH(m) szivattyúkat barkács, háztartási célú felhasználásra ajánljuk.

A KÉSZÜLÉK NEM HASZNÁLHATÓ IVÓVÍZ RENDSZEREKBE!

A folyadék pH értéke 6,5 – 8,5 között kell legyen.

A készüléket minden esetben csak környezeti hatásoktól mentes, jól szellőző helyen szabad üzemeltetni. Fröccsenő és áztató víztől, napsütéstől és fagytól mindig védjük meg a készüléket. A szellőzést mindig biztosítani kell a páralecsapódás és a túlmelegedés elkerülése miatt!

A szivattyú csak kémiailag semleges, tiszta, koptató szilárd anyagoktól mentes folyadékot szállíthat!

A kopásból, folyamatos vízszállítás nélküli üzemeltetésből (szárazon futás) és beázásból eredő meghibásodás esetén a készülék azonnal elveszti a garanciáját!

Az általános forgó kopó alkatrészek nem tartoznak a garanciális alkatrészek körébe, ezek idő előtti cseréje általában a nem megfelelő üzemeltetési környezet miatt vagy ipari felhasználásból adódnak!

2. Technikai adatok:

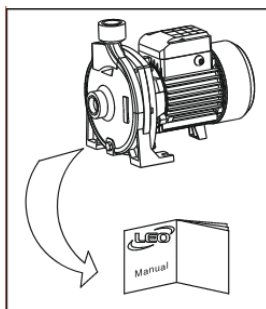
A szivattyú típus specifikus technikai paramétereit az adattábláról leolvashatók.

Típus	XH	XHm
Hálózati feszültség	3 fázis 400V	1 fázis 230 V
Szigetelési osztály	F	F
Védelmi osztály	IPX4	IPX4
Környezeti hőmérséklet	+5°C - +40°C	+5°C - +40°C
Folyadék hőmérséklet	+5°C - +40°C	+5°C - +40°C
Max szívómélység	8 m	8 m

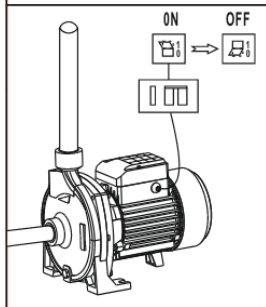
3. Szabványok

- IEC/EN 60335-1 Háztartási és hasonló elektromos készülékek – biztonság 1. rész: Általános követelmények.
- IEC/EN 60335-2-41 Háztartási és hasonló elektromos készülékek – biztonság 2-41. rész: A szivattyúkra vonatkozó különleges követelmények.
- 2006/42/EC gépi irányelv

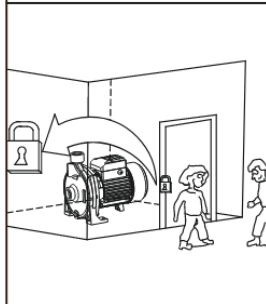
4. Biztonsági figyelmeztetések



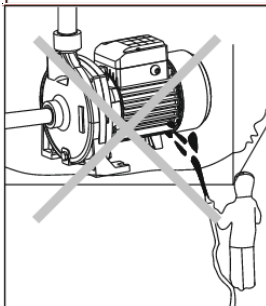
Az elektromos szivattyú normál és biztonságos működésének biztosítása érdekében használat előtt figyelmesen olvassa el a kézikönyvet.



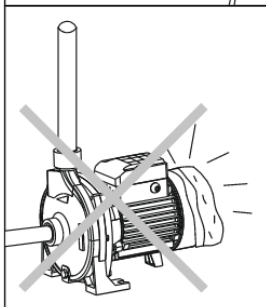
Az áramütés elkerülése érdekében győződjön meg arról, hogy a szivattyú biztonságosan földelve van és fel van szerelve földzárlat-megszakítóval. Ne nedvesítse meg a csatlakozódugót és ne használjon aljzatot magas páratartalmú helyen.



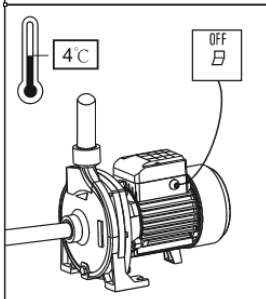
Munka közben ne érintse meg az elektromos szivattyút; A balesetek elkerülése érdekében ne mosson, ne ússzon és ne engedje az állatokat a vízbe, míg a szivattyú üzemel



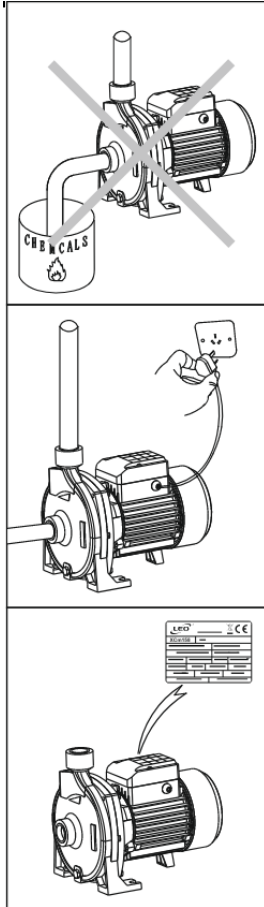
Kerülje, hogy nyomás alatt álló víz fröccsenjen az elektromos szivattyúra. Ne merítse a szivattyút vízbe.



Tartsa a szivattyút jól szellőző helyen, a ventilátort és motort sose takarja le!



Ha a környezeti hőmérséklet 4°C alatt van, a szivattyúban lévő folyadékot fagyvédelem céljából ki kell engedni.

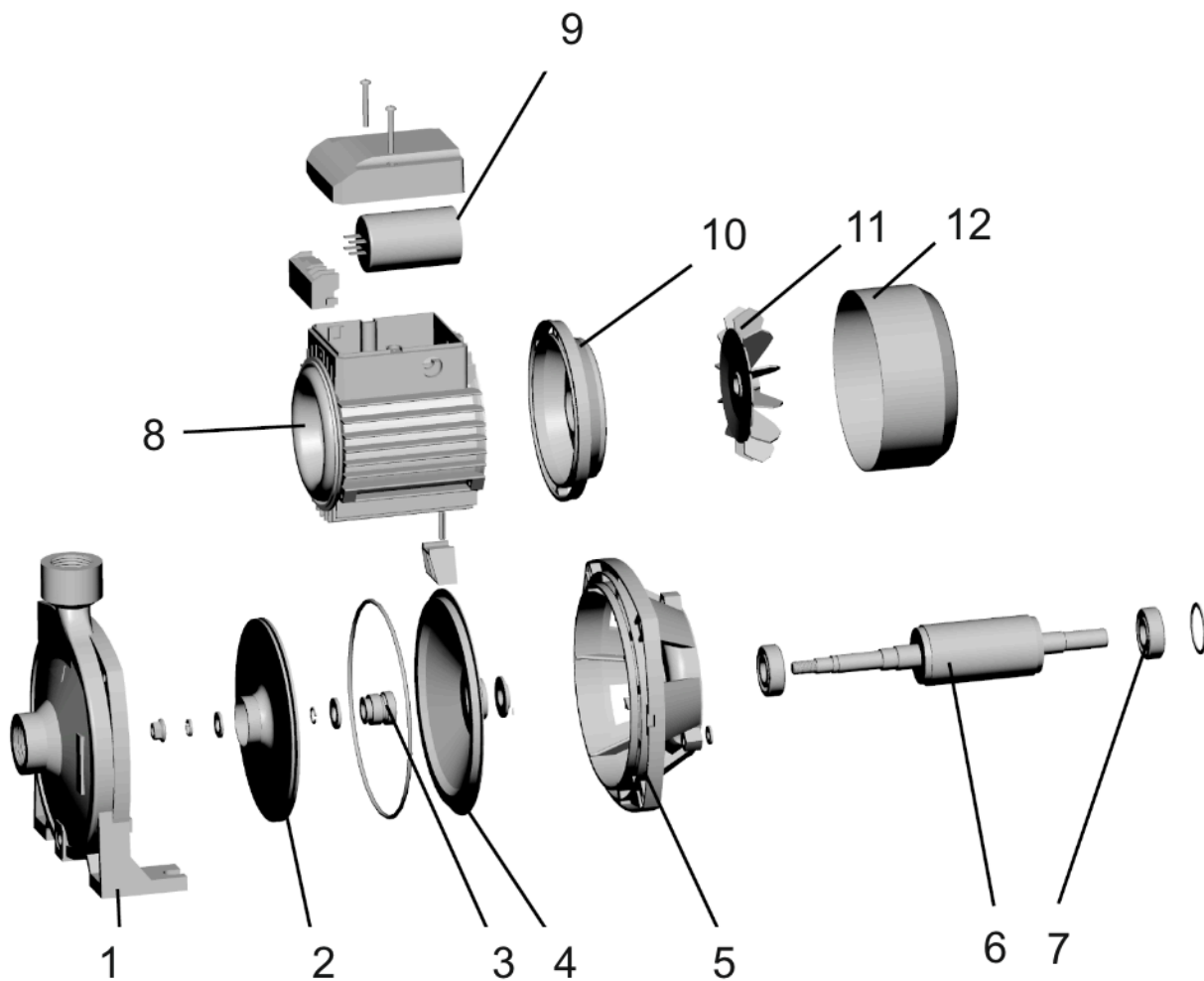


TILOS robbanékony, gyúlékony vagy elgázosodó folyadékok szivattyúzására.

Ügyeljen arra, hogy a szivattyú véletlenül se legyen bekapcsolva a telepítés és karbantartás során; Ha hosszabb ideig nem használja, először kapcsolja ki az áramellátást, majd zárja el a szivattyú bemeneti és kimeneti csatlakozóit.

A tápfeszültségnek meg kell felelnie az adattáblán feltüntetett feszültségnek. Ha a szivattyút hosszabb ideig nem használja, teljesen ürítse ki, mossa le tiszta vízzel és tárolja száraz, jól szellőző helyen.

5. Szerkezeti felépítés



Pozíció	Elnevezés
1	Szivattyú ház
2	Járókerék
3	Tengelytömítés
4	Pajzs
5	Motor első dekni
6	Motor forgórész
7	Csapágy
8	Motor állórész
9	Kondenzátor (m)
10	Motor hátsódekni
11	Ventilátor lapát
12	Ventilátor burkolat

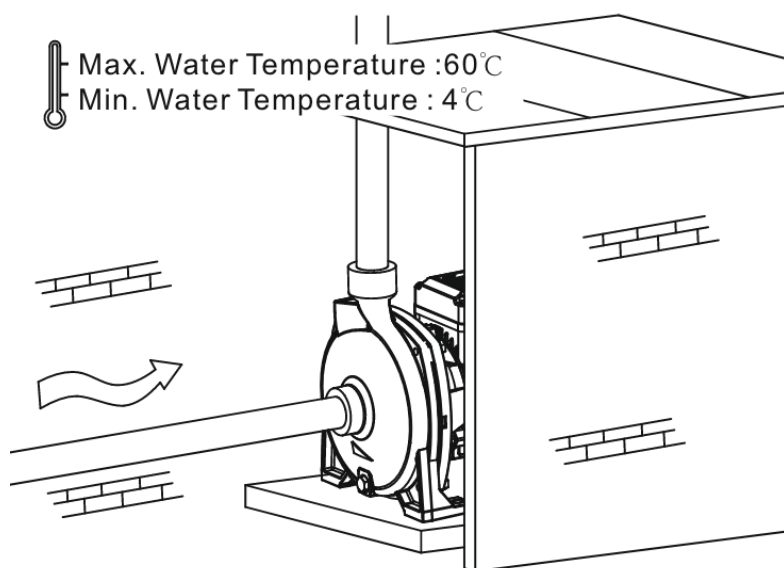
6. Csövek csatlakoztatása



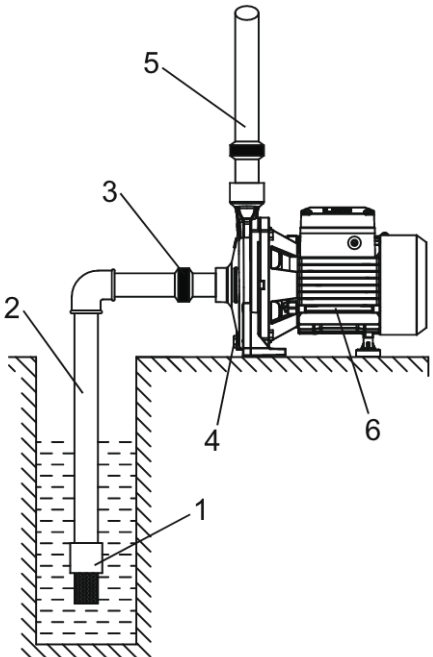
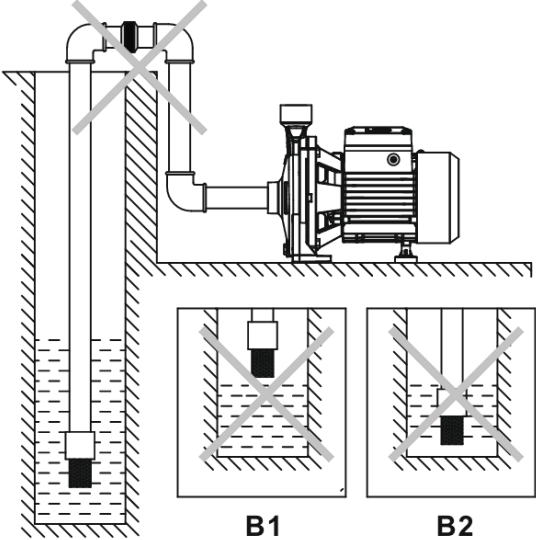
Ezt a terméket olyan képzett személynek kell telepítenie és karbantartania, aki jártas a szivattyúk üzemeltetésében.

A telepítésnek és az üzemeltetésnek meg kell felelnie a helyi előírásoknak és az elismert üzemeltetési kritériumoknak.

Szerelje fel a csővezetékét megfelelően és védje a fagytól.



1. A szívó oldalon lévő csővezeték a lehető legrövidebb legyen és a lehető legkevesebb szerelvényt tartalmazza. Tartsa a szivattyút száraz és jól szellőző, fagymentes helyen.
2. A szívó oldali szerelvényekbe egyirányú szelepet (visszacsapó szelep) kell építeni.

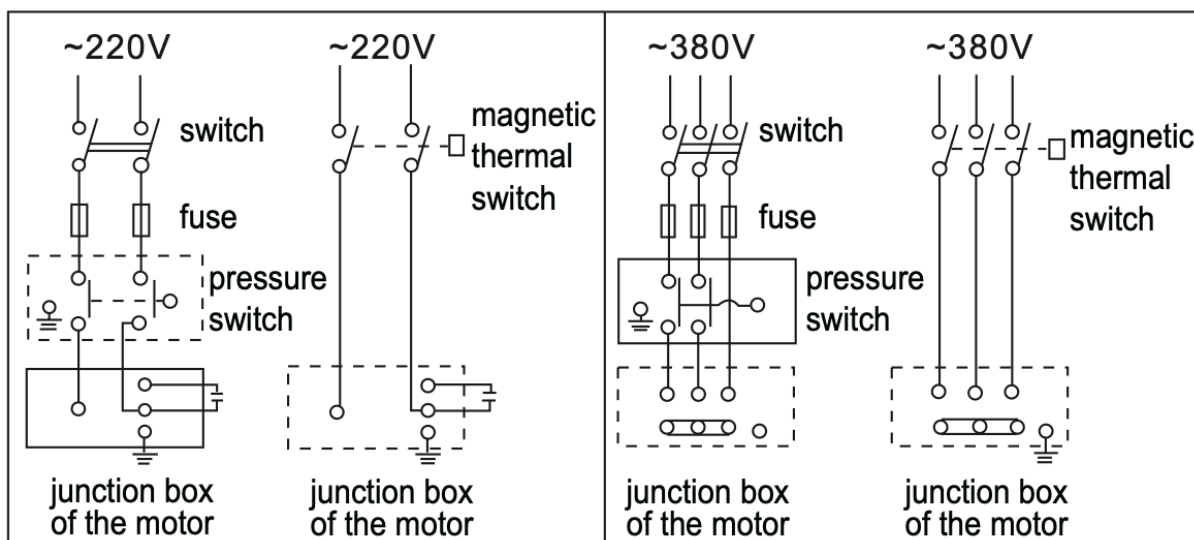
 <p>Helyes telepítési rajz A</p>	<p>A:</p> <p>1.Lábszelep 6.Szivattyú 2.Szívószál 3.Csatlakozó 4.Leeresztő 5.Kimenő cső</p>
 <p>Helytelen telepítési rajz B</p>	<ul style="list-style-type: none"> - Sose használjon lágyfalú csövet a szívó oldalon - A lábszelepet függőlegesen kell telepíteni a talptól legalább 30 cm-el magasabban - Minden menetet és csatlakozót szakszerűen tömíteni kell - A szívó oldali szerelvényeknek legalább olyan átmérőjűnek kell lenniük, mint a szivattyú szívó csatlakozója - A szívószálnak mindig víz alatt kell lennie - A veszteségek elkerülése végett az elmenő oldalnak megfelelő keresztmetszetűnek kell lennie. - Ellenőrizze, hogy a rendszer ellen tud-e állni a szivattyú maximum nyomásának - A szivattyúba nem kerülhet koptató szemcse - Az első indítás előtt a szívó oldali csövet és a szivattyúházat is légmentesen fel kell tölteni vízzel
	<p>A nyomó oldali csővezeték átmérőjének helyes kiválasztása fontos a veszteségek minimalizálása érdekében.</p>

7. Elektromos bekötés

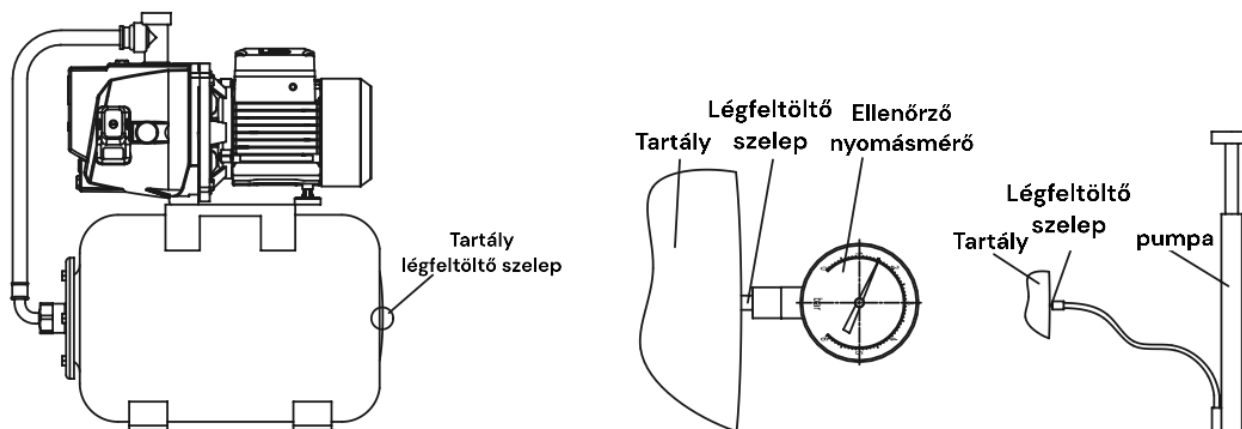


Győződjön meg róla, hogy a készülék és a kábelek nincsenek feszültség alatt, mielőtt bármilyen telepítési vagy karbantartási munkát végezne! Életvédelmi kapcsoló alkalmazása kötelező és csak földelt hálózathoz csatlakoztatható a szivattyú!

Az elektromos bekötést a helyi előírásoknak megfelelően kell elvégezni. Ellenőrizze, hogy a szivattyú az adattáblán megadott tartományon belül működik-e. Csatlakoztassa a szivattyút (ügyelve a hatékony földelési áramkör meglétére) a motor adattábláján található ábra szerint.



8. Automata vízellátók



A tartály előtöltő nyomását beüzemeléskor és folyamatos használat alatt is rendszeresen legalább 1 havonta ellenőrizni kell! A tartály előtöltő nyomásának értéke: Nyomáskapcsoló indító nyomásának 90%-a, de figyelembe kell venni a tartály specifikus adatait is! Amennyiben bizonytalan a megfelelő nyomásértékben keressen fel szakembert.

FONTOS! A tartály előtöltő nyomását úgy kell ellenőrizni, hogy a víz oldal nincs nyomás alatt! Ellenkező esetben nem a megfelelő értéket fogjuk látni és beállítani.

A nyomáskapcsoló gyári értékeken történő üzemeltetése általában nem a legmegfelelőbb a felhasználási igényekhez. Ezen értékek állításához kérje szakember segítségét.

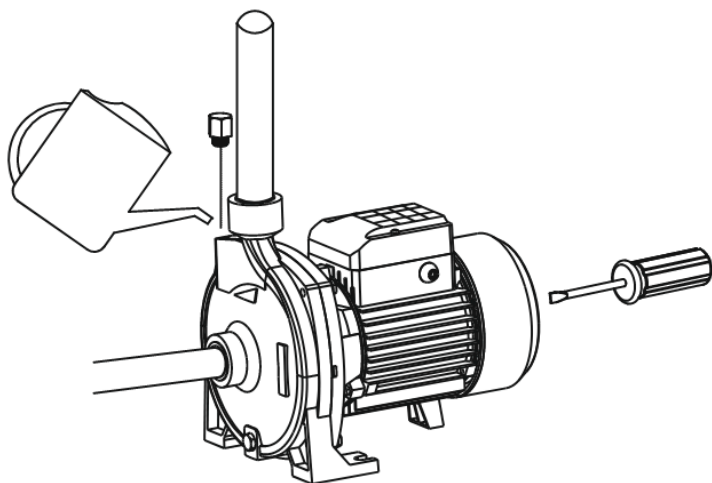
9. Indítás és karbantartás



Sose indítsa el a motort, amíg a rendszer nincs teljesen feltöltve vízzel!

Ne érintse meg a készüléket a leállítást követő 5 percben!

Ne válassza le a rendszerről a szivattyút amíg a szivattyúházból nincs leengedve a víz!



Egy vékony szárú csavarhúzóval mozgassa meg a ventilátor burkolaton keresztül a ventilátor lapátot, így ellenőrizze, hogy a tengely könnyen, szabadon forog-e. Tekerje ki a felöntő csavart és töltse fel a szivattyút vízzel. A nyomó oldal folyásával indíthatja a motort. A fenti folyamatot, vízzel való újratöltést többször is meg kell ismételni, míg a szivattyú kidolgozza az összes

levegőt a rendszerből! Ha 10-15 perc után sincs folyamatos folyadékszállítás, keressen fel egy tapasztalt szakembert.

- 1). Ha a szivattyú vízzel való feltöltése és beindítása után 5 percen belül nem lehet vizet szivattyúzni, kapcsolja ki és töltse fel a szivattyút újra, vagy ellenőrizze a bemeneti csővezetékek szivárgását, majd indítsa újra a szivattyút.
- 2). A fagy- és fagyvédelem érdekében távolítsa el a légtartály ürítődugóját, és teljesen engedje le a vizet a szivattyúkamrából. A szivattyú újraindítása előtt távolítsa el a töltődugót, töltse fel teljesen vízzel, majd csavarja be a töltődugót.
- 3). Ha hosszabb ideig nem használja, engedje ki a vizet a szivattyúkamrából, és tárolja a szivattyút száraz, jól szellőző helyen.
- 4). Ha a környezeti hőmérséklet magas, ügyeljen arra, hogy a szivattyú jól szellőző helyen működjön, hogy elkerülje az elektromos részekben lévő pára okozta elektromos hibákat.
- 5). A szivattyúmotor túlmelegedése vagy rendellenes működése esetén azonnal szakítsa meg az áramellátást, és ellenőrizze a hibákat az alábbi űrlap szerint.

10. Hibaelhárítás



Csak az elektromos hálózatról való lecsatlakoztatást követően kezdje a hibaelhárítást!

Tünet	Lehetséges okok	Hibaelhárítás
A motor nem indul el	<ul style="list-style-type: none"> - érintkezési hiba - biztosíték - tápkábel hiba 	<ul style="list-style-type: none"> - javítsa meg a kapcsolót vagy dugaljat - állítsa vissza a biztosítékot - javítsa meg vagy cserélje ki a kábelt
	A kondenzátor meghibásodott	Cserélje ki a kondenzátort
	A csapágyak beragadtak	Javíttassa meg a készüléket
	Járókerék megragadt	Javíttassa meg a készüléket
	Motor tekercs hiba	Javíttassa meg a készüléket
	A rendszer nyomás magasabb, mint a nyomáskapcsoló bekapcsolási értéke	Állítson a nyomáskapcsolón, vagy ellenőriztesse a rendszert
A motor jár, de nem szállít vizet	A szivattyú nincs teljesen feltöltve vízzel	Töltse újra a rendszert vízzel
	A járókerék tönkrement	Javíttassa meg a készüléket
	Szívó oldali tömítetlenség	Ellenőrizze a szívóoldalt
	A vízszint túl alacsonyan van	Csökkentse a szívómélységet
	Fagy okozta sérülés a szivattyún	Javíttassa meg a készüléket
	Túl nagy a kút gáztartalma	Hívjon szakembert
Alacsony rendszernyomás	Helytelen szivattyú méretezés	Váltson szivattyút
	A szívócső túl hosszú, vagy nem megfelelő keresztmetszetű	Csökkentse a szívó oldali veszteségeket
	Idegen tárgy került a szívó oldalba	Távolítsa el az idegen tárgyat
	Túl nagy a kút gáztartalma	Hívjon szakembert
	A vízszint túl alacsonyan van	Csökkentse a szívómélységet
	Szívóoldali tömítetlenség	Ellenőrizze a szívóoldalt

Tünet	Lehetséges okok	Hibaelhárítás
A szivattyú rezonál	A szivattyú nincs rögzítve a talajhoz	Rögzítse a szivattyút
	Idegen tárgy került a szívó oldalba	Távolítsa el az idegen tárgyat
	A csapágyak kopottak	Javíttassa meg a készüléket
	Túl nagy a kút gáztartalma	Hívjon szakembert
A motor szakaszosan működik	Túlterhelés elleni védelem aktív	Ellenőriztesse a készüléket
	Motor állórész/tekercs hiba	Javíttassa meg a készüléket
	Túlfeszültség okozta elektromos hiba	Javíttassa meg a készüléket
	Rossz földelés vagy kábel hiba	Hívjon szakembert
A szivattyúház és motor között víz csöpög/folyik	A tengelytömítés elkopott	Javíttassa meg a készüléket
Nyomáskapcsoló nem működik vagy ki-/be kapcsolgatja a szivattyút	A tartály előtöltő nyomása túl alacsony	Ellenőrizze az előtöltő nyomást a használati utasítás szerint
	A szivattyú teljesítmény csökkenése miatt nem éri el a rendszer nyomása a beállított értéket	Hívjon szakembert
	A nyomáskapcsoló meghibásodott	Javíttassa meg a készüléket

11. Garancia

Kedves Vásárló!

A készülék használatba vétele előtt figyelmesen olvassa el a termék kezelési útmutatóját!

Az Ön által vásárolt készülék kizárólag háztartásban, háztartási célra használható!

A garancia a jótállási jeggyel azonosítható termékre, készülékre vonatkozik.

A jótállási jegyen történt bármilyen javítás, törlés vagy átírás, valótlan adatok bejegyzése a jótállási jegy érvénytelenségét vonja maga után.

A jótállási jogokat a fogyasztási cikk tulajdonosa érvényesítheti, feltéve, hogy fogyasztónak minősül (gazdasági, vagy szakmai tevékenység körén kívül eső célből szerződést kötő személy).

-A vállalkozás köteles a készülékkel együtt a jótállási jegyet is a fogyasztó rendelkezésére bocsátani, melyen fel kell tüntetni a vállalkozás nevét, címét, készülék típusát, gyári számát, átadásának időpontját.

-A jótállásból és szavatosságból eredő jogok a jótállási jeggyel és a vásárlást igazoló bizonylattal érvényesíthetőek. Ezért kérjük, őrizze meg ezt a dokumentumot és a számlát vagy nyugtát. Szavatossági igénye érvényesítésekor a szerződés megkötését a fogyasztónak kell bizonyítania. Ha a vállalkozás a szerződés megkötését vitatja, köteles felhívni a fogyasztó figyelmét a panasztétel lehetőségére és a panasz intézésének - a fogyasztóvédelemről szóló törvényben foglaltakkal összhangban álló – módjára.

-A rögzített bekötésű, ill. a 10kg-nál súlyosabb, vagy tömegközlekedési eszközön kézi csomagként nem szállítható készüléket az üzemeltetés helyén kell megjavítani. Ha a kijavítás az üzemeltetés helyén nem végezhető el, a le- és felszerelésről, valamint az el- és visszaszállításról a vállalkozás, vagy – a javítószolgálatnál közvetlenül érvényesített kijavítási iránti igény esetén - a javítószolgálat gondoskodik

-Ha a fogyasztó a készülék meghibásodása miatt a vásárlástól számított 3 munkanapon belül érvényesít csereigényt, a vállalkozás nem hivatkozhat a PTK 2013. évi V. törv. 6:159§ (2)bekezdés a) pontja értelmében aránytalan többletköltségre, hanem köteles a fogyasztási cikket kicserélni, feltéve, hogy a meghibásodás a rendeltetésszerű használatot akadályozza. Vagyis csak a termék hibája esetén kell cserélni. Ha a hibajelenséget nem gyártás vagy anyaghiba okozta (pl. szakszerűtlen használat, túlterhelés stb.) nem vonatkozik rá a jótállási törvény. Ha a vállalkozás a fogyasztó szavatossági vagy jótállási igényének teljesíthetőségéről annak bejelentésekor nem tud nyilatkozni, álláspontjáról – az igény elutasítása esetén az elutasítás indokáról és a békéltető testülethez fordulás lehetőségéről is – 5 munkanapon belül, igazolható módon köteles értesíteni a fogyasztót.

- A fogyasztó javítás helyett cserére ill. vételár visszatérítésre jogosult, ha az első javítás során megállapításra kerül, hogy a termék nem javítható, vagy jótállási időn belül a termék három javítás után ismételten meghibásodik, vagy a javítás 30 napon belül nem történik meg.

-A vállalkozásnak törekednie kell arra, hogy a kijavítást vagy kicserélést legfeljebb 15 napon belül elvégezze.

-A javítás során a termékbe csak új alkatrész kerülhet beépítésre.

-Nem számít bele a jótállási időbe a kijavítási időnek az a része, amely alatt a fogyasztó a terméket nem tudja rendeltetésszerűen használni..

-Jótállási igény elutasítása esetén a szerviz vizsgálati jegyzőkönyvben indokolja az elutasítás okát és fizetős javítási ajánlatot ad ki írásban. Amennyiben a fogyasztó, vagy a viszonteladó 30 napig nem válaszol az ajánlatra, a szerviz tárolási díjat számol fel.

-Jótállási igény esetén a készüléket tiszta állapotban, portól és szennyeződésektől mentesen, szükség esetén fertőtlenítvé kell átadni. Amennyiben ez elmarad a szerviz a tisztításért/fertőtlenítésért díjat számolhat fel.

-Garanciális hiba lehet: gyártási hibás alkatrész ill. gyártásnál történt összeszerelési hiba. A garanciális hiba megállapítása minden esetben a szerviz hatáskörébe tartozik! Amennyiben a vevő ezt nem fogadja el akkor kezdeményezheti a termék bevizsgálását saját költségén. A bevizsgálás eredménye a forgalmazóra nézve nem kötelező érvényű. A szakvélemény alapján a forgalmazó nem köteles teljesíteni a vásárló kérését, akkor sem ha az a fogyasztó állítását igazolja.

-A vásárló (tulajdonos) garanciális igénye megszűnik ill. a jótállási felelősségünk nem áll fenn, ha mi vagy a jótállási javítások elvégzésével megbízott szerviz bizonyítja, hogy a meghibásodás az alábbiakban felsoroltak miatt következett be:

-A gépet nem a kezelési útmutatóban foglaltaknak megfelelően használták, a készülék karbantartása nem volt megfelelő (szakszerűtlen tárolás, kenés és egyéb karbantartási feladatok elmaradása, nem az előírt üzemanyag, kenőanyag használata, stb.).

- A készüléken arra jogosulatlan személy változtatásokat, javításokat, erőszakos vagy szakszerűtlen beavatkozásokat hajtott végre

-Ha a meghibásodás egy más káreset következtében fordul elő és ez a káreset nem hozható összefüggésbe a forgalmazó garanciális kötelezettségeivel (elemi kár stb.)

-Vízszivattyú esetén garanciát kizáró ok, ha meghibásodás kémiaiag agresszív folyadék, vagy nem megengedett mennyiségű szilárd szennyeződés (homok, kavics stb) beszívásából származó, szárazonfutásból, beázásból (nagy mértékű páralecsapódás, elárasztás) ill. fagyásból, nem rendeltetésszerű használatból következett be.

-Vita esetén a fogyasztó a megyei kereskedelmi és iparkamarák mellett működő békéltető testülethez is fordulhat.

-A jótállás nem érinti a fogyasztó jogszabályból eredő-így különösen kellék-és termékszavatossági, ill.kártérítési-jogainak érvényesítését.

Nem tartoznak jótállási kötelezettség alá a (garancia körébe):

a gyorsan kopó alkatrészek ,

a gumiból, műanyagból készült alkatrészek (pl. szivattyú tömítés, nyomócső, stb.),

tömítőgyűrűk, csapágyak

a használat során a természetes kopásokból adódó hibák.

Az egyes tartós fogyasztási cikkekre vonatkozó kötelező jótállásról szóló 151/2003 (IX.22)

Kormányrendeletet a 270/2020 (VI.12.) Kormányrendelet, továbbá a fogyasztó és a vállalkozás

közötti szerződés keretében eladott dolgokra vonatkozó szavatossági és jótállási igények

intézésének eljárási szabályairól szóló 19/2014 (IV.29.) NGM rendeletet a 18/2020 (VI.12.) ITM

rendelet 2021. január.01.-i hatállyal módosította.

Származási hely: KÍNA

-A jótállás időtartama

- 10.000 forintot elérő, de 100.000 forintot meg nem haladó eladási ár esetén egy év.
- 100.000 forintot meghaladó, de 250.000 forintot meg nem haladó eladási ár esetén két év.
- 250.000 forintot meghaladó eladási ár esetén három év.

E határidők elmulasztása jogvesztéssel jár.

Eladó neve:.....

címe:.....

.....MÁRKA NEVŰ.....TÍPUSÚ

.....GYÁRI SZÁMÚ készülékre a vásárlás napjától

számított 1évig jótállást vállalunk.

A vásárlás napja:20.....hó.....nap

(P.H.)

- Hiba bejelentésének időpontja:
- Hiba oka:
- Javítás módja:
- Javítás dátuma:
- Készülék visszaadásának időpontja:
- Csere esetén: Készülék kicserélésének dátuma:
- Új készülék gyári száma:
- Készülék cseréje esetén a jótállás újra indul.

A JÓTÁLLÁS HOSSZA (HÓNAP): _____

ALÁÍRÁS ÉS PECSÉT NÉLKÜL NEM ÉRVÉNYES!

szivattyúcentrum.hu



NERO
P U M P S